



Vitrina expositora modular frío ventilado

Serie
MADRID
Series

CARACTERÍSTICAS TÉCNICAS



Línea modular

Línea modular, combinación de módulos de **diferentes sistemas de refrigeración**. Módulos con o sin reserva refrigerada. Ángulos y mostradores para adaptar la línea a un espacio.



Comprobación de fuga de gas

Todos las unidades condensadoras son **comprobados al 100%, en cámara de Helio** para la detección de la fuga de gas.



Iluminación

Incorporación de **iluminación LED**, llegando a **reducir el consumo energético entre un 80% y 90%** Iluminación en todos los niveles y frente para realizar los productos.

TECHNICAL CHARACTERISTICS

Modular line

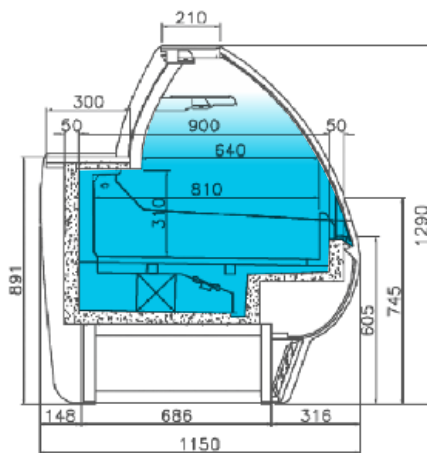
Combination of **different cooling system modules**: ventilated, half-static and static. Modules with or without cooled storage. Angles and counters to adapt the line to a space.

Leak detection system

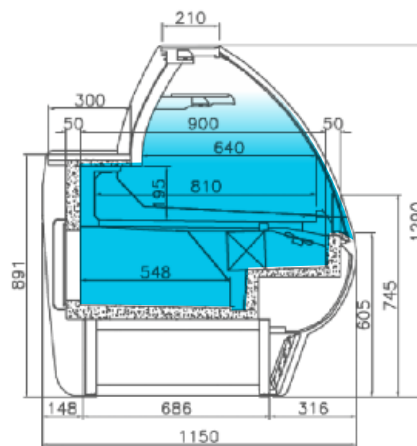
All condenser units are **tested 100%, in helium** chambers to refrigerant leak detections.

Lighting

LED lighting incorporated, **reducing energetic consumption between 80% and 90%** respect to a traditional light bulb.



VMD S (sin reserva)
(Whitout storage)



VMD R (con reserva)
(Whit storage)



Detalle reserva
Storage detail

MOD.



Costados
Sides
(2)(mm)



Potencia
Power
(W)



Capacidad
Capacity
(L)



Puertas
Doors



Superficie
exposición
(m²)



Estantes
Shelving



Compresor
Compressor
(HP)



Consumo
Consumption
(kWh/24h)



Potencia
frigorífica
Cooling capacity
(W A -10°C)



Control



Refrigerante
Coolant

	Costados Sides (2)(mm)	Potencia Power (W)	Capacidad Capacity (L)	Puertas Doors	Superficie exposición (m ²)	Estantes Shelving	Compresor Compressor (HP)	Consumo Consumption (kWh/24h)	Potencia frigorífica Cooling capacity (W A -10°C)	Control	Refrigerante Coolant
VMD 9 R/S	30+30	730	131	1	0,76	1	1/3	10,2	611	Digital	R-452
VMD 12 R/S	30+30	980	175	2	1,01	1	3/8	13,7	676	Digital	R-452
VMD 15 R/S	30+30	1030	219	2	1,27	1	5/8	14,4	1096	Digital	R-452
VMD 18 R/S	30+30	1260	263	3	1,52	1	3/4	17,6	1315	Digital	R-452
VMD 25 R/S	30+30	1520	350	4	2,03	1	1	21,3	1594	Digital	R-452
VMD 31 R/S	30+30	310	460	5	2,53	1	sin unidad without unity	4,3	2340	Digital	R-452
VMD 37 R/S	30+30	370	571	6	3,04	1	sin unidad without unity	5,2	2812	Digital	R-452

Fotografías no contractuales / Non contractual pictures.

Características técnicas y constructivas sujetas a variación sin previo aviso / We reserve the right to change specifications without prior notice.

Los datos técnicos están sujetos a posibles variaciones que serán actualizadas periódicamente en las fichas técnicas del producto, disponibles en la web. The technical data are subject to possible variations that will be updated periodically in the technical data sheets of the product, which are available on the website.



Refrigerated modular display case

Serie
MADRID
Series

REFRIGERACIÓN



Refrigeración

Desescarche automático.

Sistema de **Condensación Ventilada**.

Sistema de **Evaporación Forzada**.

Bandeja evaporativa en acero inoxidable **con doble cuba**, una a gas caliente y otra con Resistencia eléctrica.

REFRIGERATION

Refrigeration

Automatic defrost.

Ventilated condensation system.

Forced evaporation system.

Stainless **steel evaporative tray with double vat**, one for hot gas and another with electrical heater.

VMD 25 R



[Decoración standard / Standard decoration]



VMD 9 R



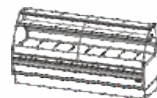
VMD 12 R



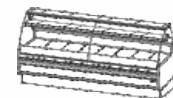
VMD 15 R



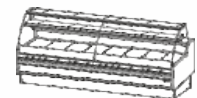
VMD 18 R



VMD 25 R



VMD 31 R*



VMD 37 R*

938x1150x1290 mm.	1250x1150x1290 mm.	1562x1150x1290 mm.	1875x1150x1290 mm.	2500x1150x1290 mm.	3125x1150x1290 mm.	3750x1150x1290 mm.
Temp. 0°C/+6°C	Temp. 0°C/+6°C	Temp. 0°C/+6°C	Temp. 0°C/+6°C	Temp. 0°C/+6°C	Temp. 0°C/+6°C	Temp. 0°C/+6°C
C. Clima. 4	C. Clima. 4	C. Clima. 4	C. Clima. 4	C. Clima. 4	C. Clima. 4	C. Clima. 4
230v/1 ph/50 Hz	230v/1 ph/50 Hz	230v/1 ph/50 Hz	230v/1 ph/50 Hz	230v/1 ph/50 Hz	230v/1 ph/50 Hz	230v/1 ph/50 Hz

VMD 9 S

VMD 12 S

VMD 15 S

VMD 18 S

VMD 25 S

VMD 31 S*

VMD 37 S*

Medidas sin costados Measures without sides

***Los modelos 31 y 37 [sin unidad condensadora o sin grupo]** Models 31 and 37 [without condensing unit or without group]

Opciones y decoraciones pág. 355

Options & decorations pag. 355

Fotografías no contractuales / Non contractual pictures.

Características técnicas y constructivas sujetas a variación sin previo aviso / We reserve the right to change specifications without prior notice.

Los datos técnicos están sujetos a posibles variaciones que serán actualizadas periódicamente en las fichas técnicas del producto, disponibles en la web.

The technical data are subject to possible variations that will be updated periodically in the technical data sheets of the product, which are available on the website.

www.infrico.com



351